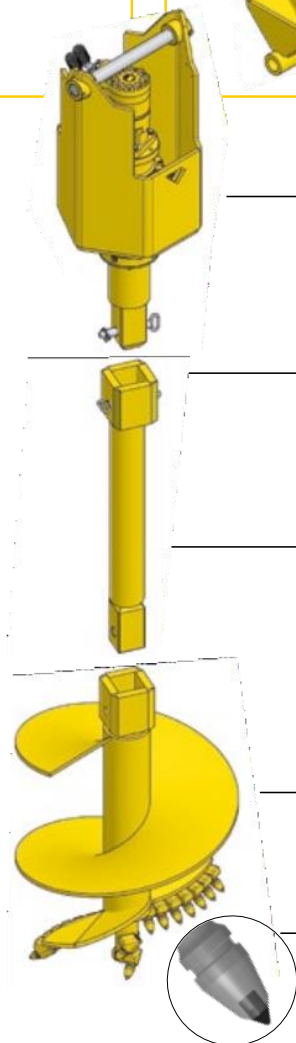
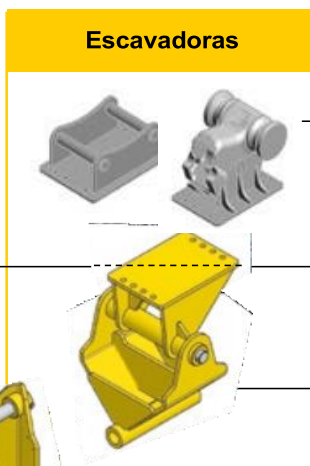
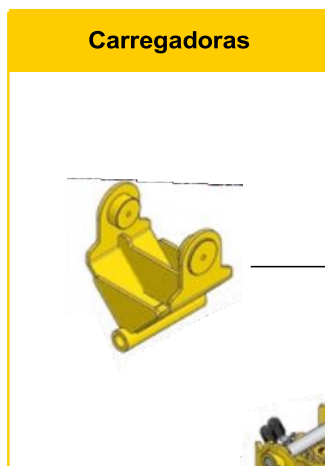
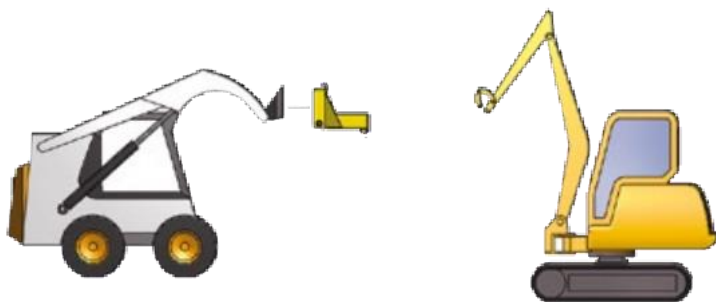




BROCAS HIDRÁULICAS ABRE BURACOS





Adaptador para engate rápido

Adaptador de suspensão simples

Adaptador de suspensão com placa para acoplar em engate rápido

Abre buraco com blindagem do motor hidráulico

União quadrada ou hexagonal para montagem rápida

Extensão (opcional)

Sem fim com grande abertura para melhor penetração do solo

Facas ou bicos com ponta de carboneto de tungstênio

Para escavadoras até 0.8T - 8T ou carregadoras telescópicas

Sugestão de Apresentação



- 3 modelos hidráulicos adaptáveis a escavadoras ou carregadoras
- Motor hidráulico sem necessidade de linha de dreno = montagem rápida e económica
- Ampla gama de brocas: mais de 30 modelos de 100 a 600 mm
- Fácil e rápida montagem de brocas graças ao acoplamento hexagonal
- Adapta-se a todos os tipos de máquinas graças a todos os engates rápidos existentes

Equipamento Standard

- BTRH 252: 1 motor hidráulico – 2 mangueiras hidráulicas com 1,50m
- BTRH 406 e 508: 1 motor hidráulico – 2 mangueiras hidráulicas com 2m
- Modelos especiais para carregadoras



Martelo da broca substituível



Ponta da broca substituível

MODELOS	BTRH 252	BTRH 406	BTRH 508
ADEQUADO A	Escavadoras 0.8T a 2.2T	Escavadoras 3.5T a 6T ou carregadora	Escavadoras 3.5T a 8T ou carregadora
LARGURA MAX. DA BROCA (solos duros / macios)	200 / 300 mm	400 / 500 mm	500 / 600 mm
CAUDAL RECOMENDADO / MAX.	25 / 75 L/min.	50 / 150 L/min.	80 / 225 L/min.
PRESSÃO MIN. - MAX.	120 - 225 bar	200 - 330 bar	200 - 330 bar
TORQUE MAX.	1111 Nm	2627 Nm	4204 Nm
RPM COM CAUDAL RECOMENDADO	75 rpm	100 rpm	100 rpm
PESO APROX. (sem engate)	26 kg	100 kg	103 kg



Broca com martelo em carboneto de tungsténio



Broca reforçada



Broca de limpeza de valas



Sistema com alargamento

Para escavadoras 2T - 30T

Brocas com motor redutor



Sugestão de Apresentação

- Gama completa de 7 modelos para adaptação em retroescavadoras e escavadoras de 2 a 30 T.
- Máquinas equipadas com motor redutor de alto torque para utilização de brocas até 1500 mm Ø.
- Motor hidráulico sem necessidade de linha de dreno = montagem rápida e económica
- Ampla gama de brocas: mais de 25 modelos de 100 a 1500 mm totalmente intercambiáveis.

Equipamento Standard

- 1 moto-redutor no BTMR 403 e BTMR 605
- 1 moto-redutor com limitador de pressão em todos os outros modelos.
- BTMR 403 e BTMR 605: 2 mangueiras hidráulicas com 2m
- BTMR 710, BTMR 914 e BTMR 1120: 2 mangueiras hidráulicas com 2,50m
- BTMR 1325 e BTMR 1530: 2 mangueiras hidráulicas com 3m

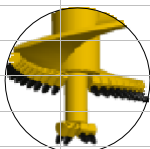
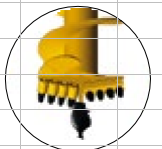
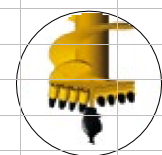
MODELOS	BTMR 403	BTMR 605	BTMR 710	BTMR 914	BTMR 1120	BTMR 1325	BTMR 1530
ADEQUADO A	2T - 3T	2,5T - 5T	5T to 10T	8T - 14T	14T - 20T	18T - 25T	22T - 30T
LARGURA MAX. DA BROCA (solos duros / macios)	300/400 mm	500/600 mm	600/700 mm	800/900 mm	1000/1100 mm	1200/1300 mm	1300/1500 mm
CAUDAL RECOMENDADO / MAX.	30 / 75 L/min.	40 / 75 L/min.	45 / 100 L/min.	70 / 100 L/min.	80 / 100 L/min.	100 / 135 L/min.	100 / 135 L/min.
PRESSÃO MIN. - MAX.	180 - 225 bar	190 - 225 bar	200 - 300 bar	220 - 300 bar	220 - 300 bar	240 - 330 bar	240 - 330 bars
TORQUE MAX.	1894 Nm	4733 Nm	6842 Nm	16441 Nm	21602 Nm	28785 Nm	35754 Nm
RPM COM CAUDAL RECOMENDADO	60 rpm	32 rpm	22 rpm	24 rpm	16 rpm	20 rpm	16 rpm
PESO APROX. (sem engate)	69 kg	70 kg	148 kg	215 kg	299 kg	352 kg	430 kg
MODELOS (sem broca, sem adaptador de suspensão)							
BTRH 252 (escavadoras de 0.8 T a 2.2 T / Ø broca 300 mm max., união 42 mm)							
BTRH 406 (carregadora ou escavadora de 3.5 T a 6 T / Ø broca 500 mm max., união 80 mm)							
BTRH 508 (carregadora ou escavadora de 3.5 T a 8 T / Ø broca 600 mm max., união 80 mm)							
BTMR 403 (escavadoras de 2 T a 3 T / Ø broca 400 mm max., união 80 mm)							
BTMR 605 (escavadoras de 2,5 T a 5 T / Ø broca 600 mm max., união 80 mm)							
BTMR 710 (escavadoras de 5 T a 10 T / Ø broca 700 mm max., união 80 mm)							
BTMR 914 (escavadoras de 8 T a 14 T / Ø broca 900 mm max., união 80 mm)							
BTMR 1120 (escavadoras de 14 T a 20 T / Ø broca 1100 mm max., união 100 mm)							
BTMR 1325 (escavadoras de 18 T a 25 T / Ø broca 1300 mm max., união 100 mm)							
BTMR 1530 (escavadoras de 22 T a 30 T / Ø broca 1500 mm max., união 100 mm)							

Adaptador de suspensão Obrigatório		BTRH 252	BTRH 406 BTRH 508	BTMR 403 BTMR 605	BTMR 710	BTMR 914	BTMR 1120 BTMR 1325 BTMR 1530
Escavadora / grua	Distância entre cavilhas a definir (X)	•		•			
	50 a 120 mm (Y)		•		•		
	121 a 200 mm		•		•		
	> 201 mm		•		•		
	200 a 400 mm					•	
	> 200 m						•
Engate para grua de camião		•		•			
Adaptador de suspensão com placa para acoplar em engate rápido		•		•			
			•		•		
						•	
Para máquina com engate rápido universal: carregadoras, carregador frontal, telescópico, etc. (largura 100 mm, eixo Ø 35 mm) ***		•	•	•	•		
Placa standard 8 furos		•	•	•	•	•	•

***Somar o engate direto acima X ou Y

BROCAS	BTRH 252	BTRH 406	BTRH 508	BTMR 403	BTMR 605	BTMR 710	BTMR 914	BTMR 1120	BTMR 1325	BTMR 1530
Broca direita - facas - União hexagonal 80 mm - comprimento 1,10 m										
Ø 100 mm - 5 mm - 2 facas		•	•	•	•	•	•			
Ø 150 mm - 5 mm - 2 facas		•	•	•	•	•	•			
Ø 200 mm - 6 mm - 2 facas		•	•	•	•	•	•			
Ø 250 mm - 6 mm - 2 facas		•	•	•	•	•	•			
Ø 300 mm - 6 mm - 2 facas		•	•	•	•	•	•			
Ø 350 mm - 8 mm - 2 facas		•	•	•	•	•	•			
Ø 400 mm - 8 mm - 2 facas		•	•	•	•	•	•			
Ø 450 mm - 8 mm - 2 facas		•	•	•	•	•	•			
Ø 500 mm - 10 mm - 2 facas		•	•	•	•	•	•			
Ø 550 mm - 10 mm - 2 facas		•	•	•	•	•	•			
Ø 600 mm - 10 mm - 2 facas		•	•	•	•	•	•			
Broca direita para vinha - facas - União hexagonal 80 mm - comprimento 0,75 m										
Ø 300 mm		•	•	•	•	•	•			
Ø 400 mm		•	•	•	•	•	•			
Ø 500 mm		•	•	•	•	•	•			
Ø 600 mm		•	•	•	•	•	•			
Broca direita para plantação - facas - União hexagonal 80 mm										
Florestal tipo língua de gato - Ø 60mm - comprimento 1,1m		•	•	•	•	•	•			
Florestal - Ø 550mm - comprimento 1,1m		•	•	•	•	•	•			
Paisagista - Ø 400mm - fuso Ø200mm - comprimento 1,1m		•	•	•	•	•	•			
Plantação - Ø 400mm - comprimento 0.88m		•	•	•	•	•	•			
Plantação - Ø 500mm - comprimento 0.88m		•	•	•	•	•	•			
Plantação - Ø 600mm - comprimento 0.88m		•	•	•	•	•	•			

MODELOS	BTRH 252	BTRH 406	BTRH 508	BTMR 403	BTMR 605	BTMR 710	BTMR 914	BTMR 1120	BTMR 1325	BTMR 1530
Broca direita - pontas Ø 19 mm - União hexagonal 42 mm - comprimento 1,10 m										
Ø 100 - 4 mm - 2 pontas	•									
Ø 150 - 4 mm - 4 pontas	•									
Ø 200 - 4 mm - 4 pontas	•									
Ø 250 - 4 mm - 6 pontas	•									
Ø 300 - 4 mm - 8 pontas	•									
Broca direita - pontas Ø 19 mm - União hexagonal 80 mm - comprimento 1,10 m										
Ø 100 - 4 mm - 2 pontas		•	•	•	•					
Ø 150 - 4 mm - 4 pontas		•	•	•	•					
Ø 200 - 4 mm - 4 pontas		•	•	•	•					
Ø 250 - 4 mm - 6 pontas		•	•	•	•					
Ø 300 - 4 mm - 8 pontas		•	•	•	•					
Broca direita - pontas Ø 19 mm - União hexagonal 42 mm - comprimento 1.10 m										
Ø 100 - 5 mm - 2 pontas	•									
Ø 150 - 5 mm - 4 pontas	•									
Ø 200 - 6 mm - 4 pontas	•									
Ø 250 - 6 mm - 6 pontas	•									
Ø 300 - 6 mm - 8 pontas	•									
Ø 300 - 0,75 m - broca vinhateira	•									
Broca direita - pontas Ø 19 mm - União hexagonal 80 mm - comprimento 1.10 m										
Ø 100 - 5 mm - 2 pontas		•	•	•	•					
Ø 150 - 5 mm - 4 pontas		•	•	•	•					
Ø 200 - 6 mm - 4 pontas		•	•	•	•					
Ø 250 - 6 mm - 6 pontas		•	•	•	•					
Ø 300 - 6 mm - 8 pontas		•	•	•	•	•	•			
Ø 350 - 8 mm - 8 pontas		•	•	•	•	•	•			
Ø 400 - 8 mm - 8 pontas		•	•	•	•	•	•			
Ø 450 - 8 mm - 12 pontas		•	•	•	•	•	•			
Ø 500 - 10 mm - 12 pontas			•	•	•	•	•			
Ø 550 - 10 mm - 14 pontas			•	•	•	•	•			
Ø 600 - 10 mm - 16 pontas				•	•	•	•			
Ø 700 - 10 mm - 18 pontas					•	•	•			
Ø 800 - 10 mm - 22 pontas							•			
Ø 900 - 10 mm - 24 pontas							•			
Ø 1000 - 10 mm - 28 pontas *								•	•	•
Broca direita reforçada com guia - pontas Ø 19 mm - União hexagonal 80 mm - comprimento 1,10 m										
Ø 250 mm - 10 mm - 6 pontas		•	•	•	•	•	•			
Ø 300 mm - 10 mm - 8 pontas		•	•	•	•	•	•			
Ø 400 mm - 12 mm - 12 pontas		•	•	•	•	•	•			
Ø 500 mm - 15 mm - 14 pontas			•	•	•	•	•			
Ø 600 mm - 15 mm - 16 pontas				•	•	•	•			
Ø 700 mm - 15 mm - 18 pontas					•	•	•			
Ø 800 mm - 15 mm - 22 pontas							•			
Ø 900 mm - 15 mm - 24 pontas							•			
Ø 1000 mm - 15 mm - 28 pontas *								•	•	•
Ø 1100 mm - 15 mm - 28 pontas *								•	•	•
Broca direita reforçada com guia - pontas Ø 25 - União quadrada 100 mm - comprimento 1.10 m										
Ø 400 mm - 12 mm - 10 pontas								•	•	•
Ø 500 mm - 15 mm - 12 pontas								•	•	•
Ø 600 mm - 15 mm - 14 pontas								•	•	•




MODELOS	BTRH 252	BTRH 406	BTRH 508	BTMR 403	BTMR 605	BTMR 710	BTMR 914	BTMR 1120	BTMR 1325	BTMR 1530
Ø 700 mm - 15 mm - 16 pontas								•	•	•
Ø 800 mm - 15 mm - 18 pontas								•	•	•
Ø 900 mm - 15 mm - 20 pontas								•	•	•
Ø 1000 mm - 15 mm - 22 pontas								•	•	•
Ø 1100 mm - 15 mm - 24 pontas								•	•	•
Ø 1200 mm - 15 mm - 26 pontas								•	•	•
Ø 1400 mm - 15 mm - 30 pontas								•	•	•
Ø 1500 mm - 15 mm - 32 pontas								•	•	•

*Adaptador de união quadrada de 100mm para hexagonal de 80mm (só para BTMR 1120, 1325 e 1530)

• É compatível com diferentes modelos. • Verificar configuração aquando da encomenda

EXTENSÕES	BTRH 252	BTRH 406	BTRH 508	BTMR 403	BTMR 605	BTMR 710	BTMR 914	BTMR 1120	BTMR 1325	BTMR 1530
Extensão – sem broca- União hexagonal 42 mm										
Comprimento 0.50 m	•									
Extensão – sem broca- União hexagonal 80 mm										
Comprimento 0.30 m		•	•	•	•	•	•			
Comprimento 0.50 m		•	•	•	•	•	•			
Comprimento 1.00 m		•	•	•	•	•	•			
Comprimento 2.00 m		•	•	•	•	•	•			
Extensão – sem broca- união quadrada 100 mm										
Comprimento 1.00 m								•	•	•
Comprimento 2.00 m								•	•	•
Broca direita para limpeza de valas – comprimento 1.10 m – união hexagonal 80 mm										
Ø 280 mm		•	•	•	•	•	•			
Ø 380 mm		•	•	•	•	•	•			
Ø 480 mm		•	•		•	•	•			
Ø 580 mm			•		•	•	•			
Ø 680 mm						•	•			
Ø 780 mm						•	•			
Ø 880 mm							•			
Ø 980 mm								•	•	•
Broca direita para limpeza de valas - união quadrada 100 mm										
Ø 380 mm								•	•	•
Ø 480 mm								•	•	•
Ø 580 mm								•	•	•
Ø 680 mm								•	•	•
Ø 780 mm								•	•	•
Ø 880 mm								•	•	•
Ø 980 mm								•	•	•
Ø 1080 mm									•	•
Ø 1180 mm									•	•
Ø 1280 mm									•	•
Ø 1380 mm										•
Sistema de alargamento 100 mm. (+ 200 mm de Ø), pontas Ø25 mm (par)								•	•	•

EXTRAS	BTRH 252	BTRH 406	BTRH 508	BTMR 403	BTMR 605	BTMR 710	BTMR 914	BTMR 1120	BTMR 1325	BTMR 1530
Dispositivo anti-balanço durante o transporte		•	•	•	•					
Medidor de inclinação com indicador dentro da cabine		•	•	•	•	•	•	•	•	•

MODELOS DE ESTRUTURAS DE ARMAZENAMENTO

Stand para armazenamento + acessórios: BTRH & BTMR 403 E 605

Para 1 broca (com ou sem engate) + 4 acessórios (a pedido)

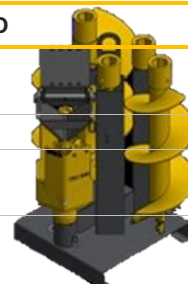
Para 1 broca (com ou sem engate) + 7 acessórios (a pedido)

Stand para armazenamento + acessórios: BTMR 710 & BTMR 914

Para 1 broca (com ou sem engate) + 7 acessórios (a pedido)

Stand para armazenamento + acessórios: BTMR 1120 & BTMR 1530

Para 1 broca (com ou sem engate) + 4 a 8 acessórios, dependendo do diâmetro das brocas



Para escavadoras 25T - 50T



- Broca para escavadora de grande capacidade (com peso de 25 a 50 T).
- Compatível com uso de Biogás.
- Fácil montagem graças ao acoplamento quadrado de 130 mm.
- Adapta-se a todos os tipos de máquinas graças à exigência de todos



MODELO	BTRH 1550
ESCAVADORA	25 - 50T
Ø MAX. DA BROCA	1500 mm
UNIÃO	Quadrada 130
CAUDAL RECOMENDADO	200 L/min.
CAUDAL MAX.	400 L/min.
PRESSÃO MIN / MAX.	250 - 450 bar
TORQUE MAX.	64520 Nm
ROTAÇÃO COM CAUDAL RECOMENDADO	20 rpm
LINHA DE DRENO	Sim
PESO APROX. SEM ENGATE	750 Kg

BTRH 1550 (específica para escavadoras de 50 T (broca Ø 1500 mm max.) (sem broca, sem adaptador de suspensão)

Adaptador de suspensão

Broca direita reforçada - pontas Ø 25 mm - Comprimento 2 m - Quadrado 130 mm

Ø 600 mm - 15 mm - pontas Ø 25 mm - 14 pontas

Ø 800 mm - 15 mm - pontas Ø 25 mm - 18 pontas

Ø 1000 mm - 15 mm - pontas Ø 25 mm - 22 pontas

Ø 1200 mm - 15 mm - pontas Ø 25 mm - 26 pontas

Ø 1400 mm - 15 mm - pontas Ø 25 mm - 30 pontas

Ø 1500 mm - 15 mm - pontas Ø 25 mm - 32 pontas

Broca direita para limpeza de valas - Comprimento 1,1 m - Quadrado 130 mm

Ø 580 mm

Ø 780 mm

Ø 980 mm

Ø 1180 mm

Ø 1380 mm

Ø 1480 mm

Extensão - sem broca - união quadrada 130 mm, comprimento 1.00 m

Extensão - sem broca - união quadrada 130 mm, comprimento 2.00 m

Sistema de alargamento 100 mm. (+ 200 mm de Ø), pontas Ø25 mm (par)